

HELLO Подвесные светильники

Дизайнер: Josep Patsí

00-5275-BW-M1V0



Отделка
Белый матовый
Опаловый

Материал
Полиуретан
Сталь
Оргстекло



ТЕХНИЧЕСКИЕ ХАРАКТЕРИСТИКИ

Источник света

Источник света: LED REFOND
Мощность (Вт): 24.3W
Общее потребление (Вт): 28.3W
Цветовая температура: Белый теплый
- 2700 K
CRI: 80
Реальный световой поток: 1341
Номинальный световой поток: 2300
№ диодов: 288
Lm/W реальное: 47
Bin / Grup: 27K
UGR: 12.2
Фотобиологический риск: RG0

ОБОРУДОВАНИЕ

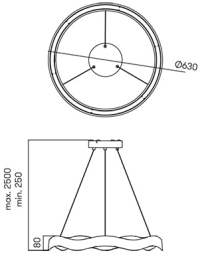
Марка: MEANWELL
драйвер включен: Да, Электронный
Напряжение/Частота:
220-240VAC/50-60Hz
Коэффициент мощности: 0.93
Протокол регулирования: Mains
dimming (LC)

Светильник

Гарантия: 5 Лет

Логистика

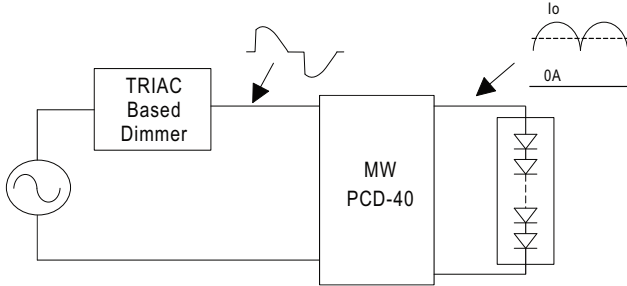
Энергоэффективность: LED A++
Штрих-код EAN: 8435381440831
Вес нетто (кг): 3.050
Вес в кг (в упаковке): 4.805
Упаковка: 755 x 185 x 755
Masterbox: 1



Отделка на фотографии может не совпадать с отделкой, соответствующей артикулу товара. Для получения реальной информации смотрите описание отделки.

AC Dimming Operation

⊙ The following diagram depicts a typical installation utilizing the PCD-40 :

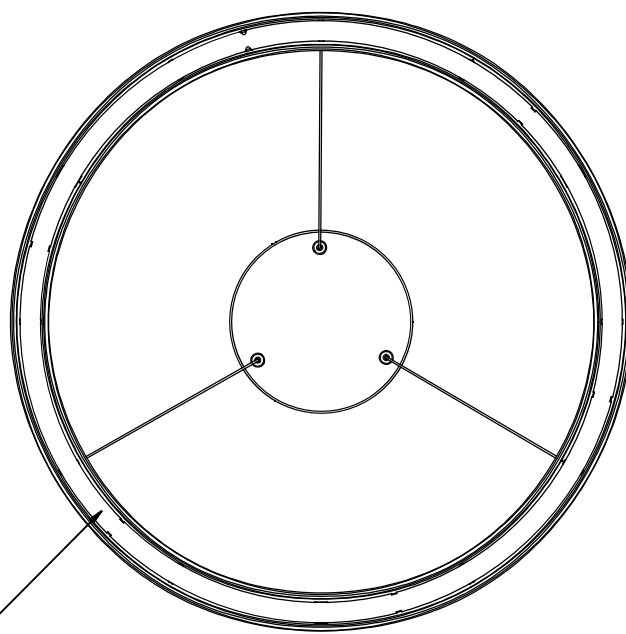


Under direct driving, the power supply will work in "constant current mode (CC)" and output voltage of the power supply will be clamped by sum of forward voltage (V_f) of the LED strip.

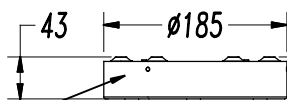
⊙ Dimmer Compatibility Chart

Manufacturer	Dimmer Model	
LUTRON	SKYLARK SF-12P-277	(277VAC / 60Hz)
LUTRON	DVF-103P-277	(277VAC / 60Hz)
JUNG	Licht-Management 225 TDE	(230VAC / 50Hz)
JUNG	Licht-Management 225 NV DE	(230VAC / 50Hz)
BERKER	Tronic-Drehdimmer 286710	(230-240VAC / 50Hz)
CLIPSAL	32E450UDM	(220-240VAC / 50Hz)
CLIPSAL	NO 32E450TM	(220-240VAC / 50Hz)
CLIPSAL	NO 32E450LM	(220-240VAC / 50Hz)
CLIPSAL	Cat 400T	(230-240VAC / 50Hz)

Conduction angle: 30 degrees(min.) / 180 degrees(max.)



OPAL OMMA /
PMMA OPAL

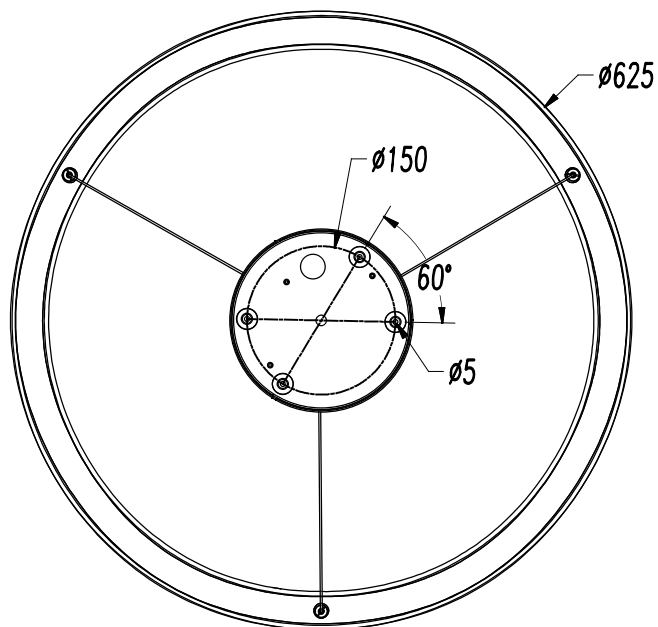
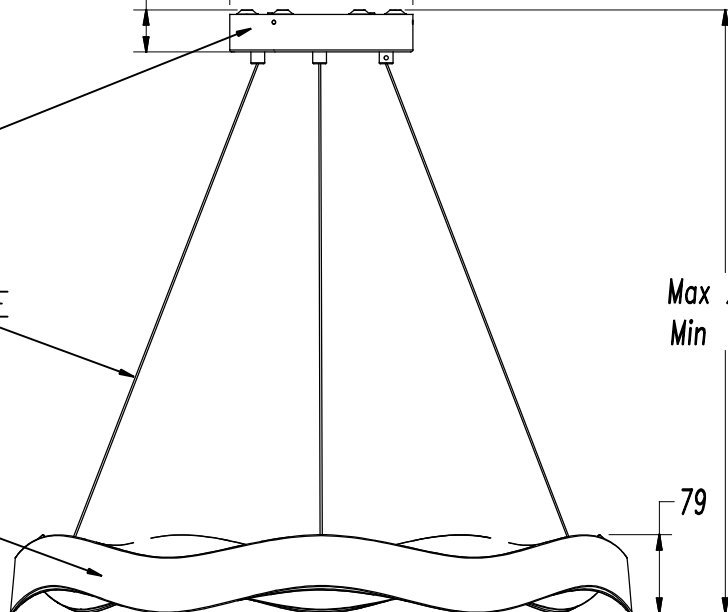


STEEL / ACERO

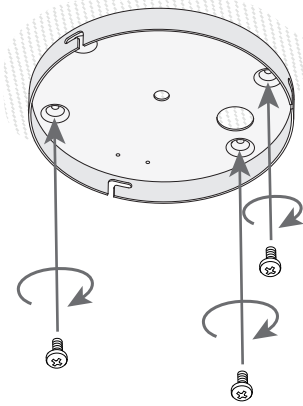
TRANSPARENT WIRE /
CABLE TRANSPARENTE

Max 2500
Min 250

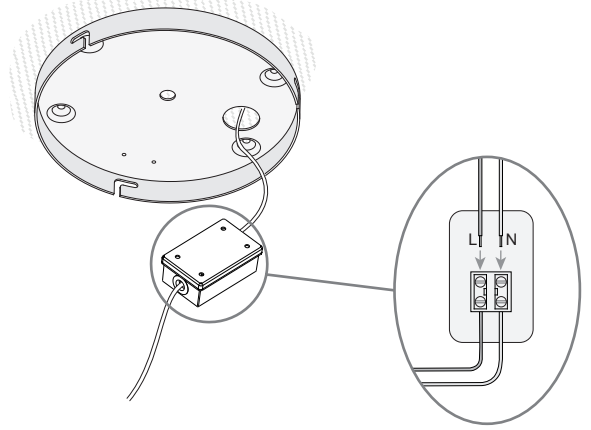
POLIURETANE /
POLIURETANO



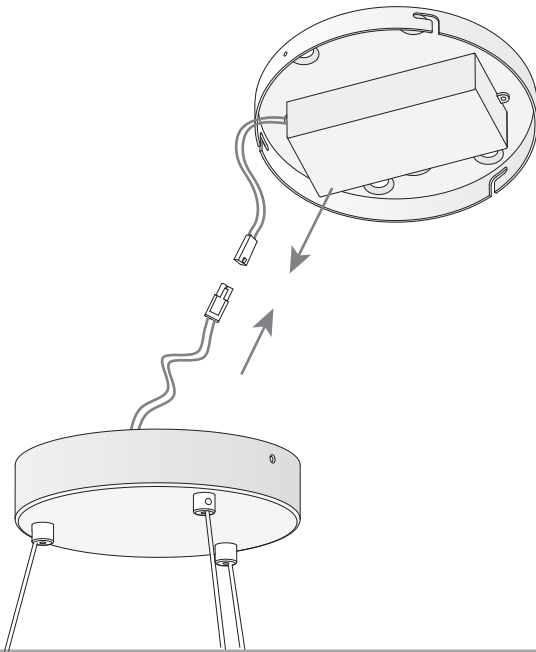
1



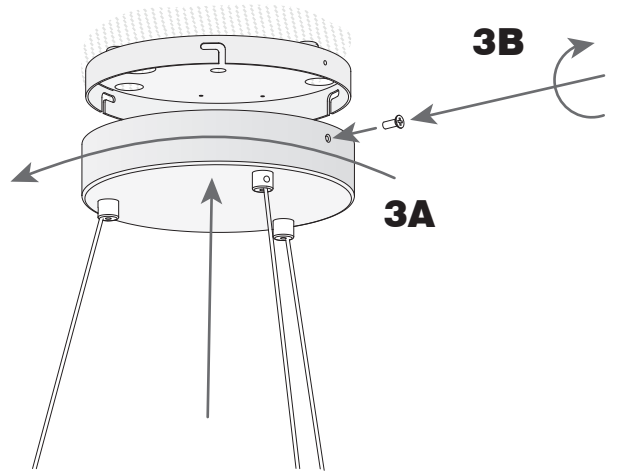
2



3



4



5

